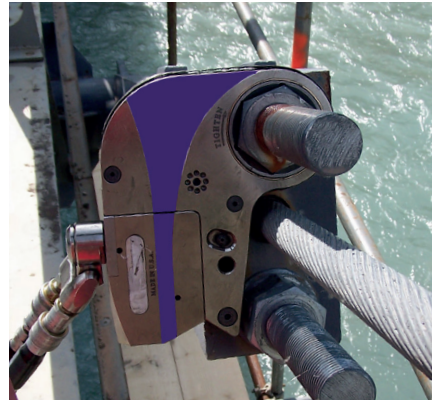
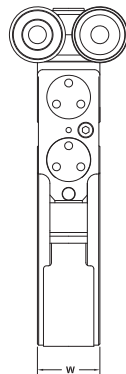
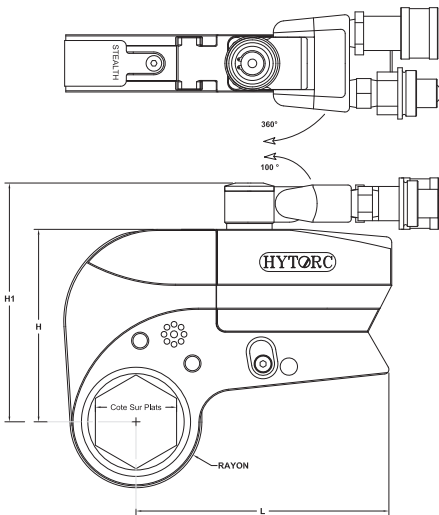


## CLÉ HYDRAULIQUE

### STEALTH - Clé avec cartouche d'entraînement à oeil extra plate

La série **STEALTH** est une gamme de clés dynamométriques hydrauliques dites "à cartouches interchangeables". Cette gamme de clés peut recevoir des cartouches à œil hexagonales interchangeables en 6 pans et 12 pans. Les clés STEALTH sont extra plates. La gamme STEALTH bénéficie du système breveté anti-retour HYTORC. Cette gamme est déclinée en 6 modèles de différentes tailles et capacités de couple.

- Disponible en tailles hexagonales de 19 mm à 180 mm / plats.
- Double raccords tournants situés sur le dessus de la clé (100° x 360°).
- Adaptation de différents systèmes de réaction.
- Serrage en tension avec l'écrou tensionneur HYTORC.
- Serrage sans bras de réaction avec les rondelles de réaction "Z".
- Serrage en mode couple et angle avec système ECO2TOUCH.
- Serrage avec détection de la limite élastique (ECO2TOUCH).
- Couple de serrage de 250 à 47 050 Newton Mètre (suivant modèle).



Type de clé	Taille Hex.	Rayon (R)	Longueur (L)	Hauteur (H)	Hauteur (H1)	Largeur (W)	Poids (Kg)	Couple Mini.	Couple Maxi.
STEALTH 2	19 à 65	26 à 45	140,5	107	142	31,8	5,4	250 Nm	2 530 Nm
STEALTH 4	36 à 85	33,6 à 59	167	138	171	42,2	3,4	550 Nm	5 480 Nm
STEALTH 8	50 à 100	45 à 73,3	203,2	162,6	194,6	52,8	9,5	1 080 Nm	10 820 Nm
STEALTH 14	70 à 130	59 à 88,2	237	188,2	225,2	63,5	15,6	1 932 Nm	19 324 Nm
STEALTH 22	75 à 155	66 à 98,3	275,6	234,4	266,4	75,2	24,8	2 900 Nm	29 654 Nm
STEALTH 36	90 à 180	78 à 144,2	321,5	273,1	310,1	86,1	42,8	4 444 Nm	47 050 Nm

Toutes les dimensions ci-dessous sont en millimètres. Ces dimensions sont susceptibles d'être modifiées.

