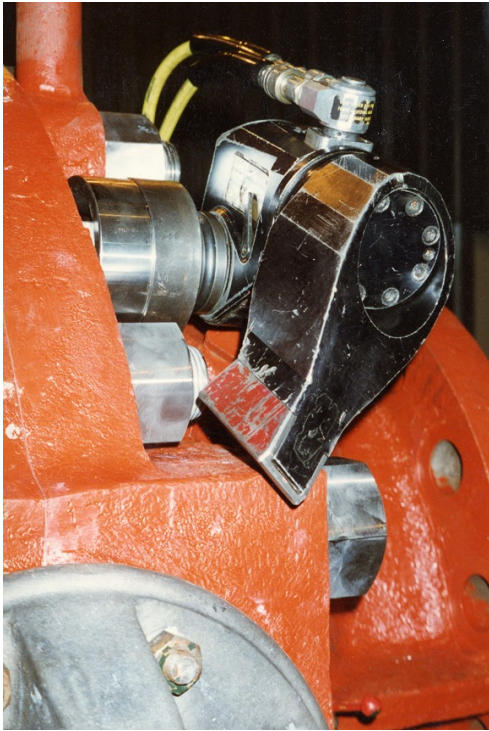




HY 25 XLT

Clé à carré conducteur (Système d'entraînement anti retour)



La clé dynamométrique hydraulique HY 25 XLT , permet les desserrages de boulonneries de tailles importantes . Cette clé à été développée il y a de nombreuses années et figure toujours au catalogue HYTORC. La clé HY 25 XLT est souvent utilisée pour le démontage de boulonneries corrodées ou oxydées, que se soit en milieu marin ou sur les plates- formes pétrochimiques. Le système anti retour breveté par HYTORC au début des années 80 avec les séries SL est repris sur cette clé.



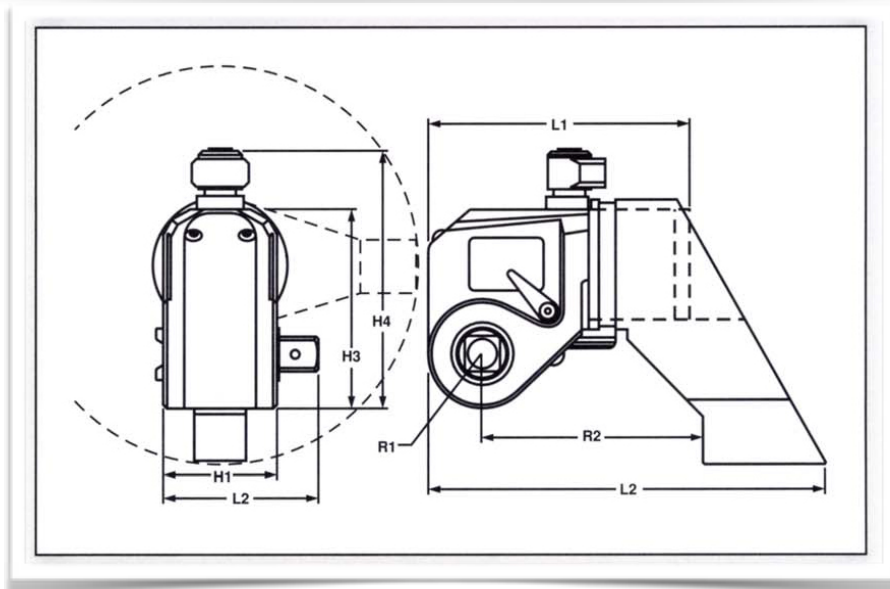
HYTORC
179,rue de Montepy
69210 FLEURIEUX-SUR-L'ARBRESLE
France
Tel: +33 (0)4.78.33.39.19
Fax:+33 (0)4.78.33.50.35
e-mail: dh@hytorc-ce.com
www.hytorc-ace.com

- Raccord tournant situé sur le dessus de la clé. (360°)
- Système d'entraînement Anti Retour.
- Carré d'entraînement standard cannelé 2''1/2 et possibilité d'adaptation d'hexagones conducteurs et douilles directe cannelées.
- Bras de réaction réglable sur 360°.
- Couple de serrage de 3700 à 37 000 Newton Mètre.



HY 25 XLT

Données techniques et dimensions



Toutes les dimensions sont en millimètres

Modèle de clé	L1	L2	H1	H2	H3	H4	R1	R2	Couple mini.	Couple Maxi.
HY 25 XLT	299	457	137	186	243	292	63	257	3450 Nm	35 000 Nm

Adaptation de douilles en carré 2"1/2 de taille 60 mm à 165 mm sur plats.

Clé dynamométrique hydraulique HY 25 XLT

Carré conducteur 2"1/2

Rayon du Rochet = 63 mm

Précision du serrage : +/- 3 %

Poids : 31,2 Kgs

Chassis: TITAL 399

HYTORC , 179 rue de Montepy , 69210 FLEURIEUX-SUR-L'ARBRESLE, France

Tel : +33 (0)4.78.33.39.19 Fax: +33 (0)4.78.33.50.35 www.hytorc-ace.com

HYTORC